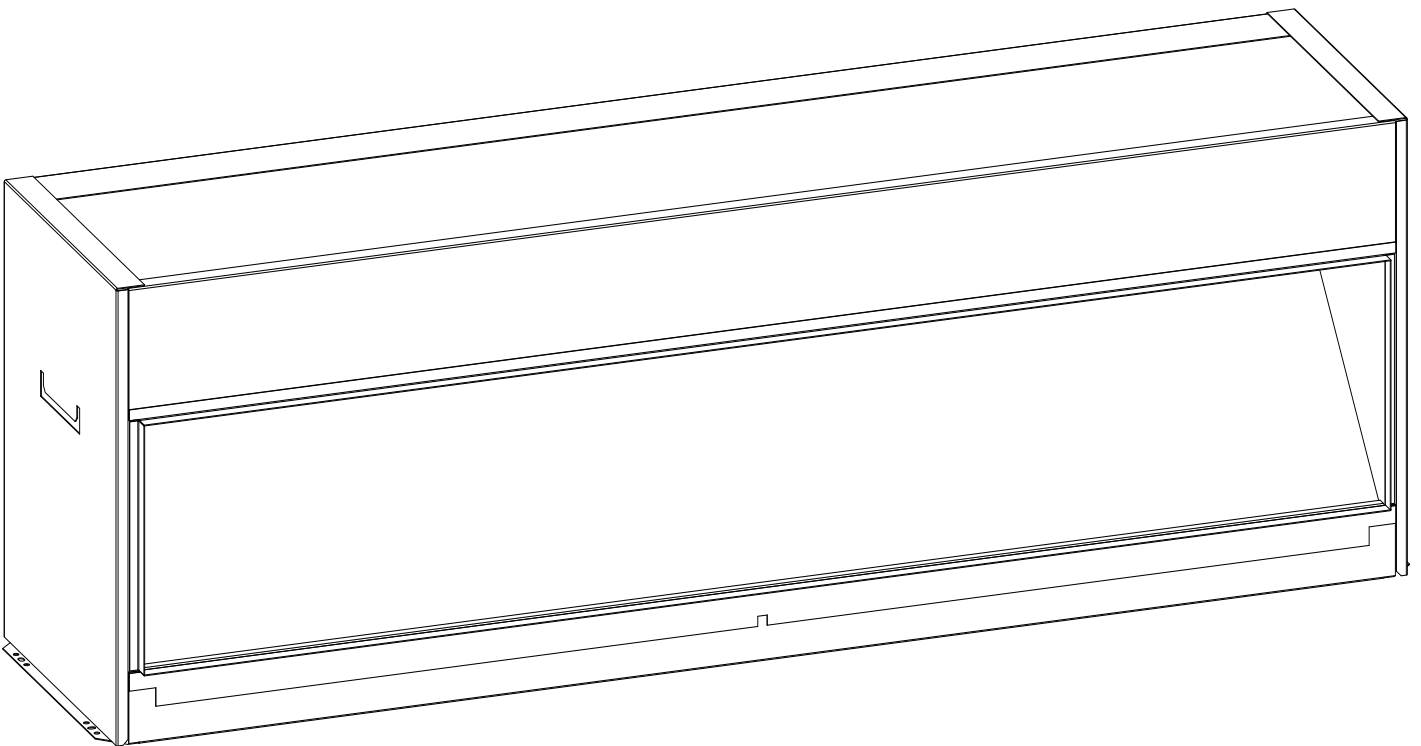


Dimplex

Opti-V Fire



Модель: PGF20

Инструкции

UK

RU

08/52335/0 Issue 1



The product complies with the European Safety Standards EN60065 and the European Standard Electromagnetic Compatibility (EMC) EN55014-1 & EN55014-2, EN6100-3-2 and EN6100-3-3 These cover the essential requirements of EEC Directives 2006/95/EC and 2004/108/EC - Patents pending International Application
No. : PCT/EP2013/051263 & PCT/EP058211 GB Application : GB1210108.5

UK.....	1
RU.....	3

Opti-V Fire : PGF 20

IMPORTANT: THESE INSTRUCTIONS SHOULD BE READ CAREFULLY AND RETAINED FOR FUTURE REFERENCE

Introduction

Thank you for choosing this Dimplex Opti-V fire. Please read information guide carefully to be able to safely install, use and maintain your product. The appliance is designed to be installed into a cabinet or wall opening.

Important Safety Advice

When using electrical appliances, basic precautions should be followed to reduce the risk of fire, electric shock, and injury to persons, including the following:

If the appliance is damaged, check immediately with the supplier before installation and operation.

Do not use this appliance in the immediate surroundings of a bath, shower or swimming pool.

Means for disconnection must be incorporated in the fixed wiring in accordance with the wiring regulations.

Do not use outdoors.

In the event of a fault switch off the appliance.

Switch off the appliance when not required for long periods.

If the supply cord is damaged, it must be replaced by a special cord or assembly available from the manufacturer or its service agent.

Warning - No naked flame sources, such as candles, should be placed on this apparatus.

Warning - The appliance shall not be exposed to dripping or splashing and that no objects filled with liquid, such as vases, shall be placed on the apparatus.

Warning - this appliance is of Class I construction and must be connected to a mains outlet with protective earthing connection.

Electrical

WARNING – THIS APPLIANCE MUST BE EARTHED

Do not switch the appliance on until properly installed. Please read all the safety warnings and operating instructions.

General

Unpack the appliance carefully and retain the packaging for possible further use, in the event of moving or returning the appliance to the supplier.

Contents of Carton

- Opti-V Fire Model PGF20
- Remote control and batteries (AAA type)

Product Features

Volume Control

Remote or Manual operation

Red light indication of standby mode

Installation

Warning.

Do not connect the appliance until properly fixed to a secure base and the instruction leaflet is read fully.

At installation of the appliance, care must be taken not to damage any cables that may be concealed in the wall.

Positioning the Fire

The Opti-V uses an illusory reflection technique and is designed to work best when ambient light levels are low. If the Opti-V is installed in brightly lit areas, the strong reflections may diminish the flame picture.

Fixing dimensions

The Opti-V is supplied in an assembled state.

This model is designed to be permanently fixed. Please see **Fig.2a and 2b** for recommended fixing dimensions.

Height of Fire

There is a choice of height when fitting the fire.

Recommended heights (from floor to bottom opening of fire - * Fig 2a) :

- Minimum 65cm when the fire is viewed while sitting (e.g. lounge).
- Maximum 110cm when the fire is viewed while standing (e.g. reception area).

Electrical connection

The outline of the chassis and the position of the electrical socket are shown as dotted outlines in **Fig.4**. Please consult with a qualified electrician for appropriate wiring requirements.

Operation: -

The power 'ON' switch ('O/I' see **Fig.3**) must first be switched 'I' to operate the appliance.

An 'Opti-V' screen will appear for about 3 seconds before the flame picture starts .

Note: The user may notice a blank screen for approximately 5 seconds, every 30 minutes. This is normal and should not be a cause for concern.

Manual Control Operation: -

The manual controls for the screen are located at the inner top left hand side of the appliance above the glass.(see **Fig.3**).

The appliance Power switch ('O/I' see **Fig.3**) may be used to switch the appliance off ('O') when it is not required, for example, overnight or for long periods, to avoid energy wastage.

The standby button (⏻) is located just below the mains switch.

Screen Brightness:-

The screen brightness can be adjusted using the * and ☀ buttons. These are located at the inner top, just above the glass (see **Fig.3**) There are separate controls for the left and right screens -as illustrated. The * button darkens the screen and the ☀ button brightens the screen.

Remote Control Operation: -

The remote control may be operated once the appliance is switched 'I' ('I' see **Fig.3**).

Aim the remote control at the fire (the sensor is indicated in **Fig. 4**). The volume may be adjusted up or down by pressing the volume control buttons (+ and -).

The button functions are identified as described below;

- ⏻ Standby
- Volume down
- + Volume up

A red light will indicate when the appliance is in standby mode. (see **Fig 4**)

Remote Control - Battery Information

Note : The remote control is packed separately in the carton.

1. Slide Open the battery cover on the back of the remote transmitter.
2. Install the AAA batteries into the remote control (see **Fig. 5**).

Maintenance

WARNING – ALWAYS DISCONNECT FROM THE POWER SUPPLY BEFORE ATTEMPTING ANY MAINTENANCE.

Technical Information:

230V 50Hz

Power consumption 0,075KW

Stand-by Power 1W

Cleaning

For general cleaning use a soft clean duster – never use abrasive cleaners. The glass screen should be cleaned carefully with a soft, lint-free cloth.



Recycling

For electrical products sold within the European Community.

At the end of the electrical products useful life it should not be disposed of with household waste. Please recycle where facilities exist. Check with your Local Authority or retailer for recycling advice in your country.

After Sales Service

Should you require after sales service or should you need to purchase any spares, please contact the retailer from whom the appliance was purchased.

Please retain your receipt for proof of purchase.

Введение

Благодарим вас за приобретение камина Dimplex Opti-V. Внимательно прочитайте руководство – оно содержит сведения о безопасной установке, использовании и техобслуживании прибора. Прибор предназначен для установки в шкаф или проем стены.

Важная информация по технике безопасности

Для снижения риска воспламенения, поражения электрическим током и получения травм при использовании электрических приборов необходимо соблюдать основные меры безопасности, включая следующие:

если прибор поврежден, немедленно обратитесь к поставщику оборудования до его установки и эксплуатации. Не эксплуатируйте прибор в непосредственной близости от ванной комнаты, душевой кабины или бассейна.

В случае стационарного подключения необходимо обеспечить метод разъединения цепи в соответствии с правилами электропроводки.

Не используйте прибор вне помещения.

В случае сбоя выключите прибор.

Выключайте прибор, если он не используется в течение длительного времени.

Если шнур электропитания поврежден, замена должна производиться производителем или в авторизованном сервисном центре.

Внимание – запрещается помещать на данный прибор источники открытого пламени (свечи и т.д.).

Внимание – не допускается попадание на прибор капель и брызг. Запрещается помещать на прибор предметы, наполненные жидкостью (вазы и т.д.).

Внимание – данный прибор относится к изделиям класса 1 и должен подключаться к штепсельной розетке с заземляющим соединителем.

Электрические характеристики

ВНИМАНИЕ – ДАННЫЙ ПРИБОР ТРЕБУЕТ ЗАЗЕМЛЕНИЯ

Не включайте прибор, пока он правильно не установлен. Ознакомьтесь с указаниями по безопасности и руководством по эксплуатации.

Общая информация

Аккуратно распакуйте прибор и сохраните упаковку на случай транспортировки или возврата прибора поставщику.

Содержимое коробки

- Камин Opti-V, модель PGF20
- Пульт дистанционного управления и батарейки (типа AAA)

Характеристики изделия

Регулировка громкости

Дистанционное или ручное управление

Индикация режима ожидания красным цветом

Установка

Внимание.

Не подключайте прибор, не закрепив его на надежном основании и не ознакомившись полностью с инструкцией.

При установке прибора будьте аккуратны, не повредите кабели, проложенные в стене.

Установка камина

В Opti-V используется эффект, в основе которого лежит оптическое отражение, и оптимальные результаты достигаются при низком уровне общего освещения. При установке Opti-V в ярко освещенных местах заметные отражения может ухудшить изображение пламени.

Монтажные размеры

Opti-V поставляется в собранном виде.

Данная модель предусматривает закрепление в месте установки. См. **Рис. 2а** и **2б**, на которых приведены рекомендованные монтажные размеры.

Высота камина

При монтаже камина можно выбрать высоту.

Рекомендуемая высота (от пола до нижнего края пламени – * Рис. 2а):

– не менее 65 см при обзоре пламени из положения сидя (напр., с дивана).

– не менее 110 см при обзоре пламени из положения стоя (напр., из зала приемной).

Электрическое подключение

Схема каркаса и положение электрической розетки показаны в виде пунктирных линий на **Рис. 4**. Проконсультируйтесь с квалифицированным электриком по поводу электропроводки.

Работа с прибором: -

Выключатель («O/I» см. **Рис. 3**) должен быть установлен в положение «I» для того, чтобы прибором можно было управлять.

Перед появлением изображения пламени на экране на 3 секунды появится надпись «Opti-V».

Примечание: Потребитель может заметить, что каждые 30 минут изображение исчезает с экрана приблизительно на 5 секунд. Это нормальное явление, которое не должно служить причиной для беспокойства.


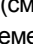


Ручное управление: -

Элементы ручного управления экраном прибора расположены внутри слева сверху, сразу над стеклом (см. **Рис. 3**).

Выключатель прибора («O/I» см. **Рис. 3**) можно использовать для выключения прибора («O»), с целью экономии электроэнергии, когда его работа не требуется, например, на ночь или в течение длительного времени.

Кнопка режима ожидания (☺) расположена непосредственно под выключателем.

Яркость экрана: -

Регулировка яркости прибора осуществляется при помощи кнопок  и . Они расположены внутри сверху, сразу над стеклом (см. **Рис. 3**). Как показано на рисунке, имеются отдельные элементы управления для левого и правого экранов. Кнопка  затемняет экран, кнопка  делает его ярче.

Использование пульта ДУ: -

Использование пульта ДУ возможно только после включения прибора «I» («I» см. **Рис. 3**).

Направьте пульт ДУ на камин (приемный датчик обозначен на **Рис. 4**). Увеличение и уменьшение громкости осуществляется нажатием кнопок «+» и «-» пульта ДУ.

Функции кнопок приведены ниже:

 Ожидание

- Уменьшение громкости

+ Увеличение громкости

Когда прибор находится в режиме ожидания, горит красный индикатор (см. **Рис. 4**).

Пульт ДУ – сведения о батарейках

Примечание: пульт дистанционного управления поставляется в отдельной картонной упаковке.

1. Сдвиньте крышку отсека для батареек на задней стороне пульта.
2. Установите батарейки типа ААА в пульт ДУ (см. **Рис. 5**).

Техобслуживание

ВНИМАНИЕ – ПЕРЕД ВЫПОЛНЕНИЕМ ТЕХОБСЛУЖИВАНИЯ ВСЕГДА ОТКЛЮЧАЙТЕ ПРИБОР ОТ ИСТОЧНИКА ПИТАНИЯ.

Технические данные:

230 В 50 Гц

Потребляемая мощность 0,075 кВт

Потребление в режиме ожидания 1 Вт

Чистка

Общая чистка выполняется мягкой, чистой тряпкой, ни в коем случае не используйте абразивные чистящие средства. Стекланный экран следует аккуратно протирать мягкой безворсовой тканью.



Вторичная переработка

Для электроприборов, продаваемых в странах ЕС.

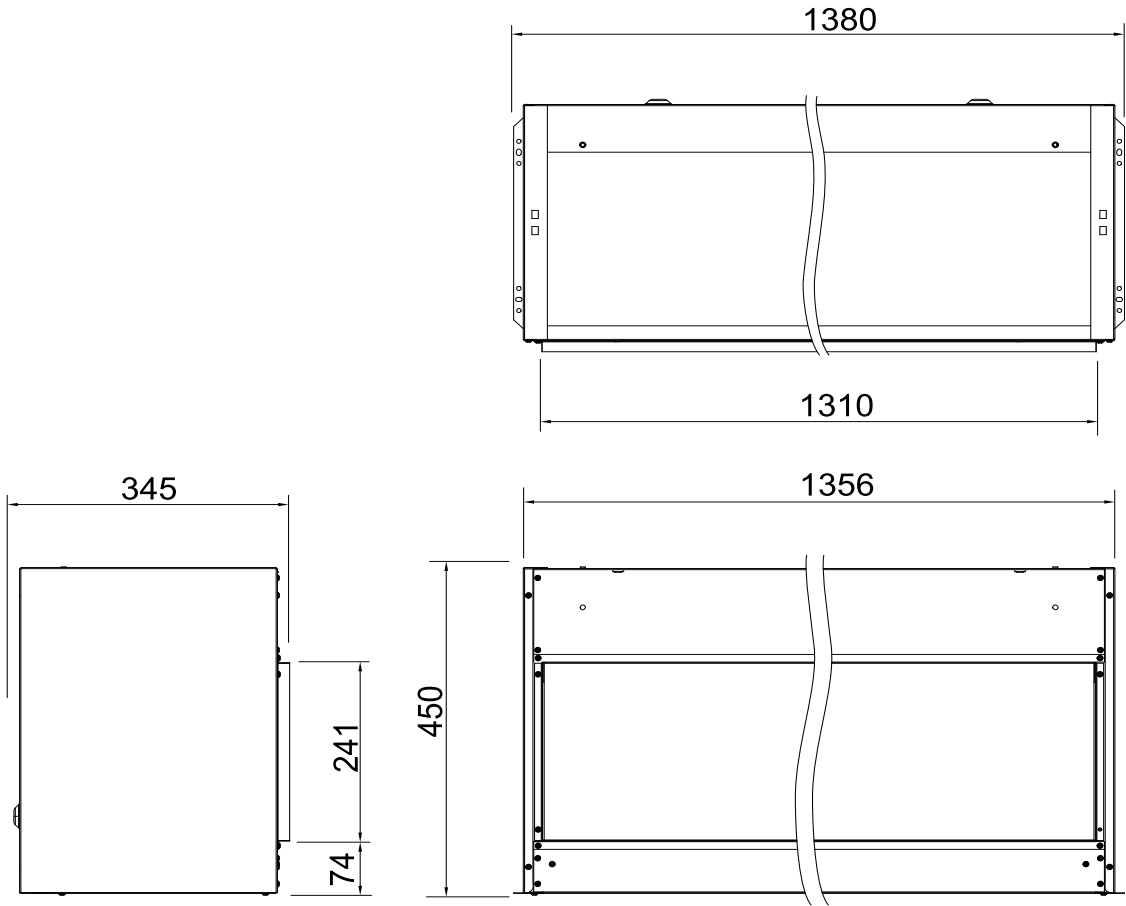
Приборы, выработавшие свой ресурс, не подлежат утилизации вместе с бытовыми отходами. Утилизация должна осуществляться в специально оборудованных местах. Для получения информации о правилах утилизации в своей стране обращайтесь в местные органы власти или в магазин.

Послепродажное обслуживание

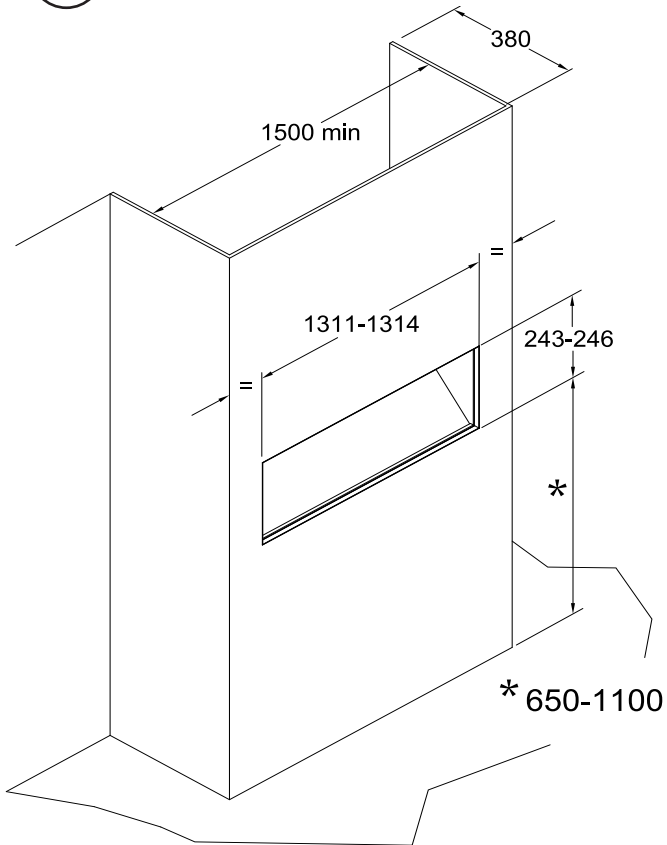
При необходимости послепродажного обслуживания или для приобретения запасных частей обращайтесь в магазин, в котором был приобретен прибор.

Сохраните чек, подтверждающий факт покупки прибора.

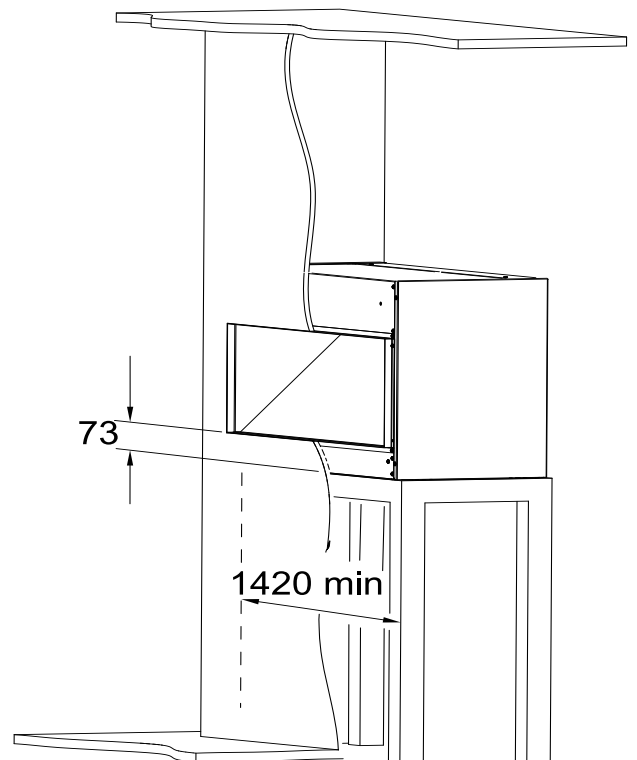
1



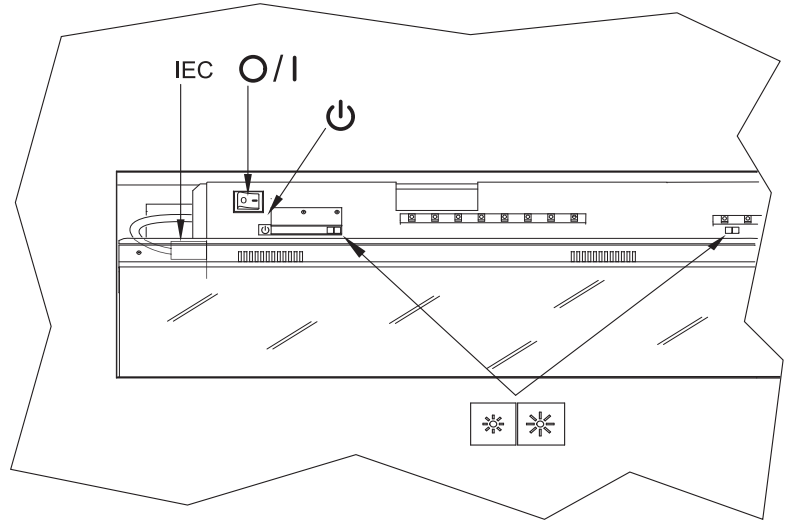
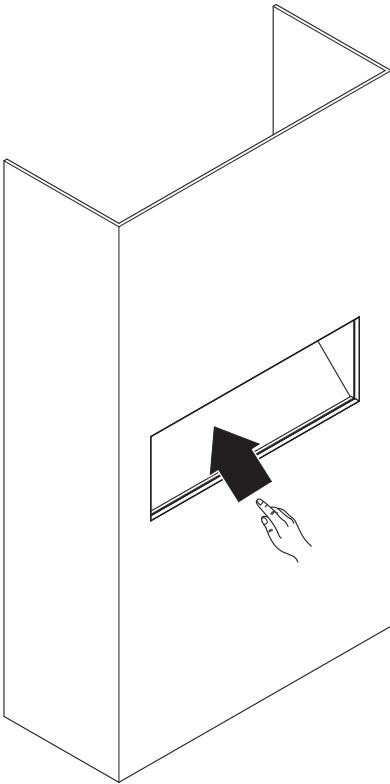
2a



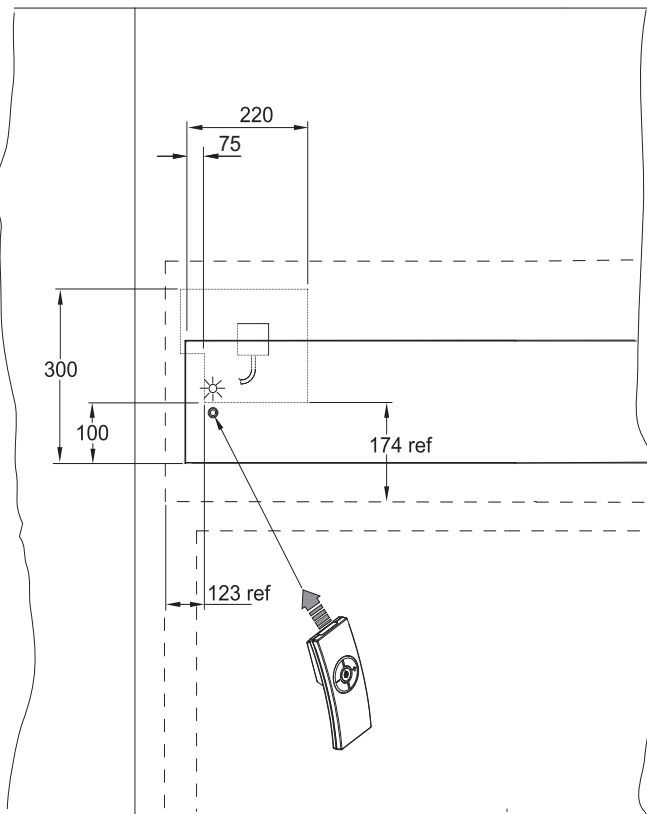
2b



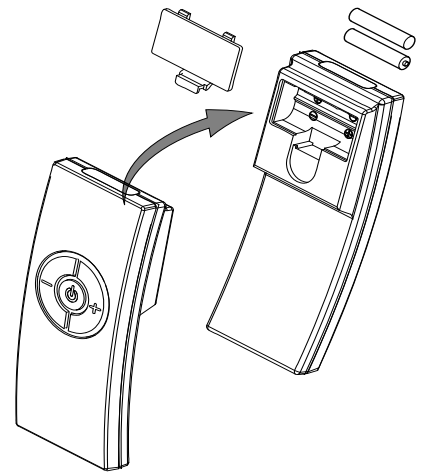
3



4



5



DE - Garantie

Die nachstehenden Ausführungen über Umfang der Garantie, Garantiefristen und die Anmeldung von Garantieansprüchen gelten ausschließlich für die Bundesrepublik Deutschland.

Wir räumen dem Käufer nach seiner Wahl zusätzlich zu den ihm gegen den Verkäufer ausstehenden gesetzlichen Gewährleistungsansprüchen einen Anspruch nach Maßgabe der nachfolgenden Garantieverpflichtung ein:

I. Dauer und Beginn der Garantie

1. Grundsätzlich wird für jedes im Haushalt eingesetzte Gerät die auf der Garantiekarte ausgezeichnete Garantiezeit gewährt.
2. Bei gewerblicher Nutzung der von der Bauart her für den Haushalt bestimmten Geräte beträgt die Garantiezeit lediglich sechs Monate.
3. Die Garantie ist mit dem Zeitpunkt der Übergabe des Gerätes wirksam.
4. Bewahren Sie die vom Verkäufer ausgefüllte Garantie-Urkunde mit der Rechnung, dem Lieferschein oder einem anderen Kaufnachweis auf.
5. Durch Garantieleistungen tritt keine Verlängerung der ursprünglichen Garantiezeit ein.
6. Garantieansprüche können nur geltend gemacht werden, wenn die Mängelrüge innerhalb von 14 Tagen nach Entdeckung des Mangels schriftlich bei uns eingeht.

II. Inhalt und Umfang der Garantie

1. Ihr Gerät wird sorgfältig geprüft. Für den Fall, daß der Garantieanspruch zu Recht besteht, entscheiden wir, auf welche Art der Schaden behoben werden soll / wird. Im Reparaturfall sorgen wir für eine fachgerechte Ausführung.
2. Bei der Einsendung zur Reparatur sind Garantie-Urkunde und Kaufnachweis beizufügen.
3. Innerhalb der ersten sechs Monate erbringen wir die Garantieleistungen ohne Berechnung von Nebenkosten (Fahrt- und Wegzeitkosten, Fracht- und Verpackungskosten).
4. Darüber hinausgehende Ansprüche, insbesondere Schadenersatzansprüche, sind ausgeschlossen, soweit eine Haftung nicht gesetzlich angeordnet ist.

III. Einschränkungen der Garantie

1. Eine Garantie besteht nicht bei Fehlern oder Mängeln, die auf folgendes zurückzuführen sind:
 - a) Reparaturen und Abänderungen, die von nicht autorisierter dritter Stelle vorgenommen werden oder wurden;
 - b) äußere Einwirkungen, zum Beispiel Transportschäden, Beschädigungen durch Stoß oder Schlag, Schäden durch Witterungseinflüsse oder sonstige Naturerscheinungen;
 - c) unsachgemäße / fehlerhafte Bedienung oder Beanspruchung;
 - d) Verwendung von ungeeigneten Reinigungsmitteln, Chemikalien usw.
2. Die Garantie erstreckt sich nicht auf leicht zerbrechliche Teile, zum Beispiel Glas, Kunststoff, Glühlampen.
3. Geringfügige Änderungen gegenüber Prospekten oder Mustern oder früher gelieferter Ware gelten nicht als Mangel. Gleiches gilt bei lediglich geringfügigen Abweichungen von der Sollbeschaffenheit, die für Wert- und Gebrauchstauglichkeit des Gerätes unerheblich ist.
4. Im Ausland gelten die von unserer jeweils zuständigen Landesvertretung herausgegebenen Garantiebedingungen.

DE - Garantie Für dieses Gerät gelten die in dem Kaufhand ausgegebenen Garantiebedingungen. Einzelheiten teilt Ihnen der Händler, bei dem Sie das Gerät gekauft haben, auf Anfrage jederzeit mit. Die Inanspruchnahme von Garantieleistungen setzt die Vorlage des Kaufbeleges und die Einhaltung der Garantiefrist voraus. Der Garantieanspruch verfällt, wenn das Gerät beschädigt, nicht sachgemäß benutzt oder unbefugte Eingriffe vorgenommen wurden.

UK - Warranty The warranty conditions in the country of purchase apply to this appliance. Information can be obtained at any time from the retailer from whom the appliance was purchased. For claims under guarantee the sales receipt must be produced and the claims must be forwarded within the guarantee period. The right to claim under guarantee expires in case that the device has been damaged, used in an inappropriate way or that unauthorized manipulations have been carried out.

FR - Garantie Pour cet appareil, les garanties applicables sont celles en vigueur dans le pays où a lieu l'achat. Votre revendeur vous en communiquera à tout moment les détails sur simple demande. La revendication au droit à la garantie est assujettie à la présentation de la preuve d'achat et du respect du délai de garantie. Le droit à la garantie expire lorsque l'appareil a été endommagé, utilisé de manière inadéquate ou que des interventions ont été effectuées par des tiers.

IT - Garanzia Per questo apparecchio valgono le condizioni di garanzia pubblicate nel Paese d'acquisto. I dettagli a riguardo vengono forniti, in ogni momento, su richiesta, dal rivenditore presso il quale viene acquistato l'apparecchio. Il diritto alla prestazione di garanzia ha come premessa l'esibizione dello scontrino di acquisto e l'osservanza dei termini di garanzia. Il diritto alla copertura di garanzia non sussiste, se l'apparecchio è stato danneggiato, se non è stato utilizzato a regola d'arte e sono stati effettuati su di esso interventi non autorizzati.

ES - Garantía Para este aparato tienen validez las condiciones de garantía entregadas en el país de compra. En caso de preguntas, el vendedor al que usted compró el aparato, estará en todo momento dispuesto a informarle sobre los detalles al respecto. La solicitud de prestaciones que estén incluidas en las disposiciones de garantía presupone, que usted presente el ticket de compra y que haga su solicitud en el plazo de garantía. Los derechos de garantía caducan, si el aparato se ha dañado, si se ha utilizado de manera inadecuada, o si en él se han efectuado intervenciones desautorizadas.

PT - Garantia As condições de garantia do país de compra aplicam-se a este aparelho. Pode obter informação em qualquer altura do retalhista de onde adquiriu o aparelho. Todas as reclamações ao abrigo da garantia terão de se fazer acompanhar do documento comprovativo da compra e de serem enviadas dentro do período da garantia. O direito de reclamação ao abrigo da garantia expira no caso do aparelho ter sido danificado, utilizado de forma incorrecta ou de se terem efectuado manipulações não autorizadas.

NL - Garantie Voor dit apparaat gelden de in het kooplanf uitgegeven garantievoorwaarden. Details deelt U Uw dealer, waar U het apparaat heeft gekocht, op aanvraag altijd mee. De gebruikmaking van garantievergoedingen vereist het overleggen van het koopbewijs en de nakoming van de garantietermijn. De garantieclaim vervalt, wanneer het apparaat werd beschadigd, niet juist werd gebruikt of onbevoegde ingrepen werden uitgevoerd.

DK - Garanti Apparatet er omfattet af de garantibetingelser, som er gældende i købslandet. Nærmere detaljer kan fås hos den forhandler, hvor du har købt apparatet. Der kan kun støttes ret på garantien ved forelæggelse af købskvittering og kun inden for garantiperioden. Garantien bortfalder, hvis apparatet er blevet beskadiget, anvendt forkert eller i tilfælde af uautoriseret indgreb i apparatet.

SE - Garanti För denna apparat gäller de för inköpslandet utgivna garantibestämmelserna. På förfrågan kan detaljerna i garantibestämmelserna erhållas från inköpsstället där apparaten har köpts. Om garantin tas i anspråk måste inköpskvitto kunna uppvisas inom garantitiden. Alla garantiänspråk

NO - Garanti For dette apparatet gjelder kun de betingelsene som er offentliggjort i forretingen det er kjøpt. Detaljer ang. dette kan man til enhver tid få hos den fagforhandleren hvor du har kjøpt apparatet. For å ha fulle garantiettingheter må man kunne fremlegge kvitteringen og garantifristen må ikke være utløpt. Garantien gjelder ikke når apparatet er skadet, ikke er brukt etter forskriftene eller ukvalifiserte inngrep er foretatt.

FI - Takuu Laitteella on ostomaasssa voimassa olevat takuuehdot. Yksityiskohdat näistä ehdoista ilmoittaa sinulle kauppias, jolta olet laitteen ostanut. Takuusuurituksia voi vaatia takuuaajan ollessa voimassa esittämällä ostotodistuksen. Takuu ei ole voimassa, mikäli laitteita on käytetty sen ollessa vaurioitunut, sitä on käytetty väärin tai ammattitaidoton henkilö on korjannut laitetta.

PL - Gwarancja Dla tego urządzenia obowiązuje warunki gwarancji wydane w kraju zakupu. W każdym z chwili sprzedawca, u którego dokonano zakupu urządzenia, przekaże Państwu odpowiednie szczegóły. Wykorzystanie oświadczeń gwarancyjnych jest uwarunkowane przedłożeniem pokwitowania zakupu i zachowaniem terminu gwarancji. Prawo do gwarancji przepada, gdy urządzenie zostanie uszkodzone, nieoprawnie używane lub dokonane zostaną niedozwolone manipulacje.

CZ - Záruka Pro tento přístroj jsou platné záruční podmínky, které byly vydány v zemi kupujícího. S podrobnostmi Vás kdykoliv na požádání seznámí Váš prodejce, u kterého jste přístroj zakoupili. Uznání záruky předpokládá předložení dokladu o koupi a dodržení záruční lhůty. Nárok na záruku propadá, je-li přístroj poškozený, neoporní provozovaný a nebo byly-li na něm provedené neodborné zásahy.

LV - Garantija Dai ierīcei ir spēkā pirocņa valstī izdotie garantijas noteikumi. Par to jūs sīkāk informāciju saņemsiem veikalā, kurā jūs to ierīci nopirkāt. Garantijas pieteikšanai jums ir nepieciešama pirkšanas kvīts. Bez tam ir svarīgi, lai garantijas termiņā nebūtu noteicjis. Garantija netiek sniegta, ja jūs ierīci sabojājat, ekspluatējāt neatbilstoši lietošanas instrukcijai, veicāt patvaļīgi demontāpu vai mēģinājat padot remontot.

SI - Garancija Za to napravo veljajo garancijski pogoji izdani v državi nakupa. Na vašo željo vas bo o podrobnostih kadarkoli obvestil trgovec, pri katerem ste kupili napravo. Pogoji za uveljavljanje storitev določeni v garanciji je predložitev računa in upoštevanje garancijskega roka. Pravica do garancije zapade, če je naprava poškodovana, če naprava ni bila ustrezno uporabljena ali če so bili izvedeni nepooblašteni posegi v napravo.

SK - Záruka Pre tento prístroj platia záručné podmienky vydané v krajine jeho zakúpenia. S podrobnosťami Vás na požiadanie kedykoľvek zoznámí predajca, u ktorého ste prístroj zakúpili. Nárok na záručnú službu predpokladá predloženie dokladu o kúpe a dodržanie záručnej lehoty. Nárok na záruku zaniká, ak bol prístroj poškodený, neodborne používaný alebo na ňom boli urobené neoprávnené zásahy.

LT - Garantija Ūiam prietaisui galioja pirkmio ūalyje iūleistos garantijos ūalygos. Jums pasiteiravus bet kuriuo metu pardavėjas, pas kurā Jus pirkoite prietaisā, informuos apie smulkmenas. Garantijos vykdyimo pasinaudojimo ūalyga yra kasos ūekio pateikimas ir garantinio termino iūlaikymas. Garantinis reikalavimas pasibaigia, jeigu prietaisas sugadintas, netinkamai buvo naudotas arba buvo atlikti neleistini ūsikūdimai.

EE - Garanti Seadme kohta kehtivad selle riigi garantiitingimused, kus seade on ostetud. Seadme edasimūija annab Teile pūhjalikku informatsiooni garantii ūksikasjade kohta. Garantiteenuste osutamise aluseks garantiiaja jooksul on ostudokument. Garantii ei kehti, kui seade on kahjustunud, seda on kasutatud ebaotstarbeliselt vūi seadet on demonteeritud.

HU - Garancia A kszűlékre a vásárlási országbán kiadott garancia-lis feltételek érvényesek. Ennek részleteiről kérésre szívesen nyújt információit az a kereskedő, akitől a készüléket vásárolta. A garancia-lis teljesítés igénybe vételének előfeltétele a vásárlási bizonylat bemutatása és a garancia-lis határidő betartása. A garancia-lis igény nem érvényes, ha a készülék sérült, nem szakszerűen használták vagy illetéktelen beavatkozásokat végeztek rajta.

HR - Jamstvo Uvjeti jamstva koji važe u državi kupnje važe i za ovaj uređaj. Podaci se mogu dobiti u svako doba od dobavljača u svako kupili proizvod. Za zahtjeve po osnovi jamstva morate priložiti račun koji ste dobili pri kupnji, a zahtjev treba podnijeti u toku trajanja jamstvenog perioda. Pravo iz jamstva istice u slučaju da je uređaj oštećen, korišten na neodgovarajući način ili su na njemu provedene neovlaštene popravke.

GR - Εγγύηση Για την παρούσα συσκευή ισχύουν οι κανονισμοί εγγύησης του ισχύοντος στην χώρα όπου αγοράστηκε. Λεπτομέρειες θα σας παρέχει ο έμπορος από τον οποίο προμηθευτήκατε την συσκευή οποιαδήποτε στιγμή του το ζητήσετε. Απαραίτητες προϋποθέσεις για την διεκδίκηση παροχών που περιλαμβάνονται στην εγγύηση είναι η απόδειξη αγοράς και η τήρηση της προθεσμίας εγγύησης. Η εγγύηση εκπνέει εφόσον η συσκευή υπέστη βλάβη, δεν χρησιμοποιήθηκε ορθά ή έλαβαν χώρα επεμβάσεις εκ αυτή από μη εξουσιοδοτημένο προσωπικό.

BG - Гаранция За настоящия уред вадат гаранционните условия, валидни за страната, в която е купен. С подробностите ще Ви запознае продавачът, от който сте купили уреда и към който Вие можете да се обрънете по всяко време. За да се предоставят гаранционни услуги, е необходимо да се представи документът за закупуване и да не е изтекъл гаранционният срок. Гаранцията се губи, ако уредът е повреден, неправилно използван или с недопустими изменения.

RU - Гарантия В отношении этого прибора действительны условия гарантии, представленные в стране приобретения. Более подробную информацию по вашему запросу в любое время предоставит магазин, в котором вы приобрели прибор. Для гарантийного обслуживания необходимо в течение гарантийного срока предъявить квитанцию о покупке. Гарантия утрачивает силу, если прибор был поврежден, использовался ненадлежащим образом или был подвергнут недозволенным вмешательствам.

1. Warranty Card CDimplex	2. Guarantee Period (yrs) 2	3. Model(s)	4. Date Of Purchase
5. Stamp & signature of retailer	6. Fault/Defect		

7. Contact Number & Address

DE Glen Dimplex Deutschland GmbH
ewt-Kundendienst

+49 (911)1850 / 398 346
Fax +49 (911)1850 / 355 467
(14Ct./min aus dem dt. Festnetz)
Mobifunkpreise koennen abweichen
service@glendimplex.de

UK www.dimplex.co.uk

+44 0844 879 3589
Fax +44 0844 879 3583
A division of the GDC Group Ltd.

IE Glen Dimplex Ireland
Barn Road, Dunleer,
Co. Louth, Ireland

+353 41 6872001
enquiries@glendimplex.com

NO Glen Dimplex Nordic
Havnegata 24,
N 7502,
Stjørdal, Norway

+47 74 82 91 00
Fax +47 74 82 91 01
www.glendimplex.no
email@glendimplex.no

PO Glen Dimplex Poland sp. z o. o.
ul. Strezeszynska 33, 60-479 Poznan
Poland

+48 61 8425 805
www.glendimplex.pl
office@glendimplex.po

NL Glen Dimplex Benelux B.V.
Antennestraat 84
1322 AS Almere,
Nederland
www.glendimplex.nl
info@glendimplex.nl

FR Glen Dimplex France
ZI Petite Montagne Sud
12 rue des Cévennes
91017 EVRY-LISSES
www.glendimplex.fr
direction@glendimplex.fr

UK	PT	FI	SK	GR
1. Warranty Card	1. Cartão de Garantia	1. Takuukortti	1. Záručný list	1. Κάρτα εγγύησης
2. Guarantee Period (in Years)	2. Período de Garantia (em anos)	2. Takuu aika (vuosina)	2. Záručné obdobie (v rokoch)	2. Περίοδος ισχύος της εγγύησης (έτη)
3. Model(s)	3. Modelo(s)	3. Malli(t)	3. Model(y)	3. Μοντέλο(α)
4. Date of Purchase	4. Data de Compra	4. Ostapäävämäärä	4. Dátum kúpy	4. Ημερομηνία αγοράς
5. Stamp & Signature of retailer	5. Carimbo e Assinatura do retalhista	5. Myyntiliikkeen leima ja allekirjoitus	5. Pecat & Podpis obchodníka	5. Σφραγίδα και υπογραφή εμπόρου
6. Fault/Defect	6. Falha/Defeito	6. Vika/vaurio	6. Porucha/závada	6. Σφάλμα/Ελάττωμα
7. Contact Number & Address	7. Número de Contacto e Morada	7. Yhteysnumero ja osoite	7. Kontaktujte číslo & adresu	7. Αριθμός τηλεφώνου και διεύθυνση επικοινωνίας
DE	NL	PL	LT	BG
1. Garantiekarte	1. Garantiebewijs	1. Karta gwarancyjna	1. Garantijos kortele	1. Гаранционна карта
2. Garantiezeitraum (in Jahre)	2. Garantieperiode (in jaren)	2. Okres gwarancji (w latach)	2. Garantijos laikotarpis (metais)	2. Гаранционен период (в години)
3. Modell(e)	3. Model(len)	3. Model(e)	3. Modelis (modeliai)	3. Модел(и)
4. Kaufdatum	4. Aankoopdatum	4. Data zakupu	4. Pirkimo data	4. Дата на покупка
5. Stempel & Unterschrift des Einzelhändlers	5. Stempel & Ondertekening detailist	5. Pieczęc i podpis sprzedawcy	5. Prekybininko antspaudas ir parašas	5. Печат и подпис на търговеца
6. Fehler/Defekt	6. Fout/Defect	6. Usterka	6. Gedimas / defektas	6. Неизправност/Дефект
7. Kontakt-Tel.-Nr. & - Anschrift	7. Telefoonnummer & Adres	7. Telefon i adres kontaktowy	7. Numeris ir adresas kontaktams	7. Адрес и телефон за контакт
FR	DK	CZ	EE	RU
1. Bon de garantie	1. Garantikort	1. Záruční list	1. Garantiikaart	1. Гарантийная карта
2. Période de garantie (en années)	2. Garantiperiode (i år)	2. Záruční doba (roky)	2. Garantiaaeg (aastates)	2. Срок действия гарантии (в годах)
3. Modèle(s)	3. Model(ler)	3. Model(y)	3. Mudel(id)	3. Модель (модели)
4. Date d'achat	4. Købsdato	4. Datum zakoupení	4. Ostukuupäev	4. Дата покупки
5. Cachet et signature du vendeur	5. Detailhandlers stempel & underskrift	5. Razitko a podpis prodejce	5. Kaupluse tempel & allkiri	5. Штампы и подпись озинного продавца
6. Anomalie/Défaut	6. Fejl/defekt	6. Porucha/chyba	6. Viga/defekt	6. Неисправность/дефект
7. Nom et adresse du contact	7. Kontaktnummer & -adresse	7. Kontaktní číslo a adresa	7. Kontaktnumber & aadress	7. Номер контактного телефона и адрес
IT	SEa	LV	HU	KZ
1. Scheda di garanzia	1. Garantikort	1. Garantijas talons	1. Garancialevél	1. Кепілдік картасы
2. Periodo di garanzia (in anni)	2. Garantitid (i år)	2. Garantijas periods (gadi)	2. Garancia idotartama (években)	2. Кепілдік мерзімі
3. Modello(i)	3. Model(ler)	3. Modelis(li)	3. Modell(ek)	3. Үлгі(лер)
4. Data di acquisto	4. Inköpsdag	4. Legades datums	4. Vásárlás időpontja	4. Сатылған күні
5. Timbro e firma del rivenditore	5. Återförsäljarens stämpel och underskrift	5. Mazumtirgotaja zimogs un paraksts	5. Eladó bélyegzője és aláírása	5. Сатушының мөрі мен қолтаңбасы
6. Guasto/difetto	6. Fel	6. Bojajums/defekts	6. Hiba/Hiány megnevezése	6. Кемістік/Ақаулық
7. Indirizzo e numero di contatto	7. Telefonnummer och adress för kontakt	7. Kontaktta runis un adrese	7. Értéztési telefonszám és cím	7. Байланыс телефоны және мекен-жайы
ES	NO	SI	HR	
1. Tarjeta de garantía	1. Garantikort	1. Garancijski list	1. Jamstvena kartica	
2. Periodo de garantía (en años)	2. Garantiperiode (i år)	2. Obdobje veljavnosti garancije (v letih)	2. Jamstveni period (u godinama)	
3. Modelo(s)	3. Model(ler)	3. Model(i)	3. Model(i)	
4. Fecha de adquisición	4. Kjøpsdato	4. Datum nakupa	4. Datum kupnje	
5. Sello y firma del distribuidor	5. Selgers stempel og signatur	5. Žig in podpis prodajalca	5. Pecat i potpis dobavljača	
6. Avería/Defecto	6. Feil/defekt	6. Pomanjkljivost/okvara	6. Kvar/defekt	
7. Número y dirección de contacto	7. Kontaktnummer og adresse	7. Kontaktna številka in naslov	7. Broj i adresa za kontakt	